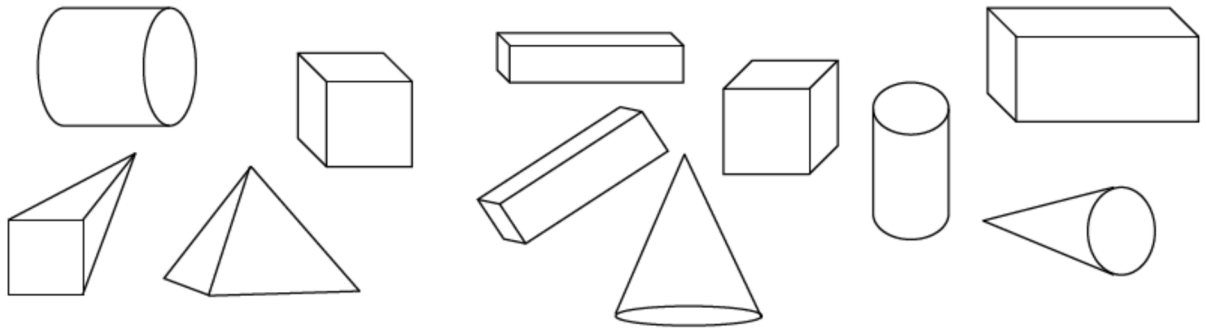
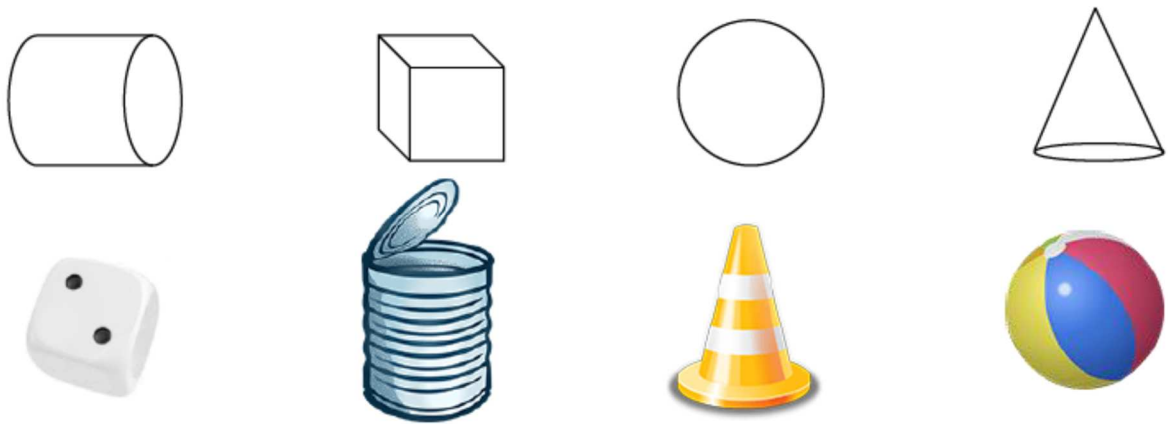


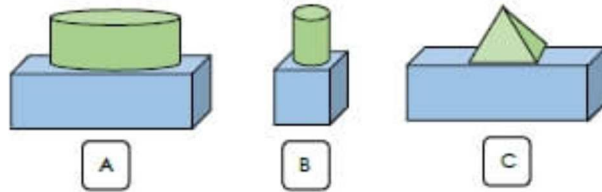
Colorie les solides qui ont la même forme de la même couleur.
 Tu dois utiliser 5 couleurs.



Relie chaque solide à l'objet qui a la même forme.



Je suis composé d'un pavé droit et d'un cylindre. Qui suis-je ?



Je suis l'assemblage _____.

Combien y a-t-il de cubes ?

